

引出式電子冷蔵庫

エコクールⅡ

静音式
冷蔵庫



コンパクトだけど

大容量

病院・介護施設専用

エコクールIIの機能

冷却ファン搭載

- 放熱方式にファンを採用。

閉め忘れ防止機能

- オートクロー징
ドアを閉める際、本体とドアの距離が5cmになると自動で引き込まれる設計。
- アラームとランプ点滅
扉の開いた状態が約1分間続いた場合、メロディとLEDランプの点滅でお知らせします。

温度調整機能付

- 温度調整機能を搭載。「弱」に切り替えることで冷えすぎを防ぐことや消費電力の低減が可能となります。

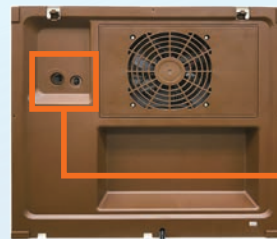
運転表示ランプ

- 電源が入っているか一目でわかる運転表示ランプ搭載。

抗菌仕様 (SIAA)

- 樹脂材 (本体、バスケット、扉等) は全て抗菌仕様。

冷蔵庫背面



温度調整つまみ

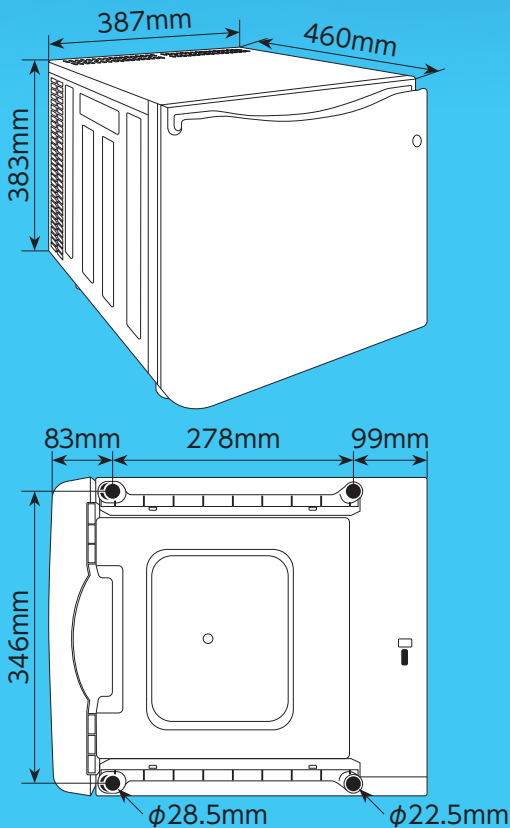
アラームON/OFFスイッチ



運転表示ランプ



抗菌製品技術協議会が
制定した抗菌のシンボルマークです。
次の3つの基準を満たした製品に
SIAA マークが表示されます。
●抗菌性 ●安全性 ●適正な表示



項目	仕様
製品名	エコクールII
型式	NJ-22
内容量	22ℓ
外形寸法	幅387×奥行460×高さ383mm
重量	10.5Kg
定格消費電力	62W
冷却温度	5℃±2℃ (周辺温度25℃のとき)
電源コード	2m
運転音	16dB以下
冷却方式	ペルチェ方式

製造元

ジュージ工業株式会社

〒187-0024

東京都小平市たかの台18-15

TEL : 042-345-0395 FAX : 042-347-1308

ホームページアドレス <http://www.juji-group.com>

取扱販売店