



ジョージ工業

RJ-22 (J)

エコクール

省エネサイレント電子冷却型引出し冷蔵庫

- 業界初の環境に完全無害な純水放熱式及び省エネ給電方式採用
- 緑ランプの動作表示と閉め忘れ防止アラームメロディー音報知
- 軽量で丈夫なオール樹脂製による抗菌仕様
- 温度調整つまみによる省エネ庫内温度コントロール
- オートクロージング扉機能により最後は自動で密閉
- 新型密閉方式で扉用ジャバラ無し



病院・介護施設専用 《日本製》

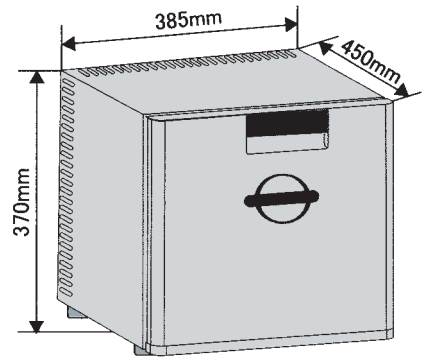
SIAA
ISO 22196
for KOHKIN

仕様



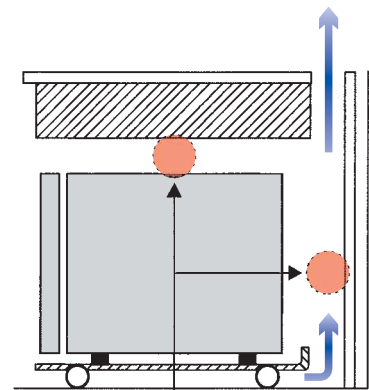
ペットボトル(500ml) 12本収納可能です

家具収納時には、下記の内容を参考にしてください



形式	RJ-22(J)
製品名	電子式引出冷蔵庫
内容量	22L
外形寸法	幅 385 mm × 奥行 450 mm × 高さ 370 mm
重量	9kg
使用冷媒	純水
電源	AC100v (50/60Hz)
消費電力	58W
コード長	2m
抗菌仕様	全体樹脂部 (外部、内部、バスケット)
付属品	バスケット × 1 仕切りバー × 1
オプション	冷却ファン

※仕様は予告無く変更する場合があります。



※空気の取り入れ、取り逃し口が不十分だと冷えないこともあります。



JYUJI GROUP

製造発売元

ジュージ工業株式会社

〒187-0024 東京都小平市たかの台18-15

Tel : 042-345-0395 Fax : 042-347-1308

サービスサポートセンター

〒991-0041 山形県寒河江市大字寒河江字月越23-3

Tel : 0237-85-1318 Fax : 0237-85-1328

取扱い



抗菌製品技術協議会が
制定した抗菌のシンボルマークです。
次の3つの基準を満たした製品に
SIAA マークが表示されます。
●抗菌性 ●安全性 ●適正な表示